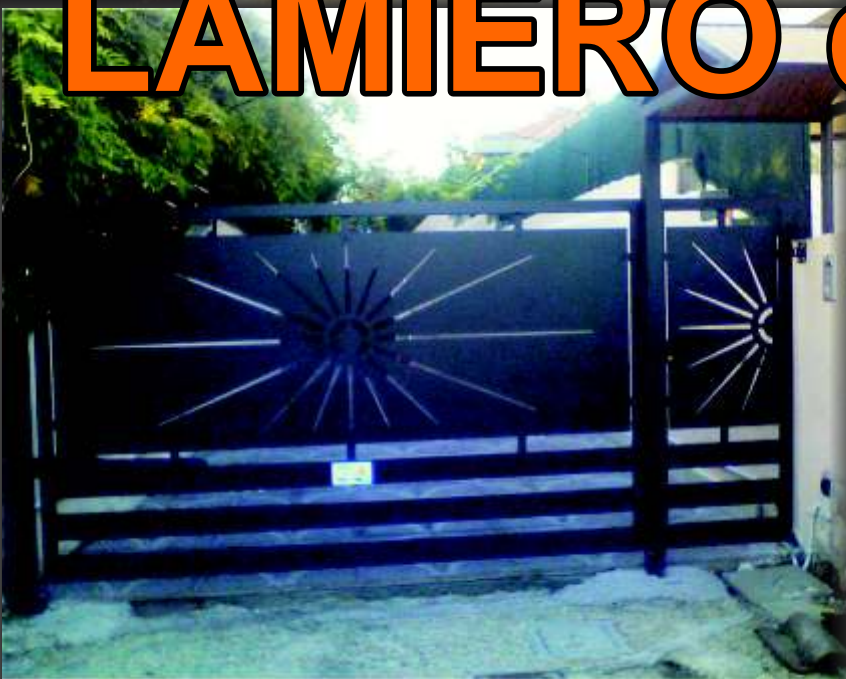


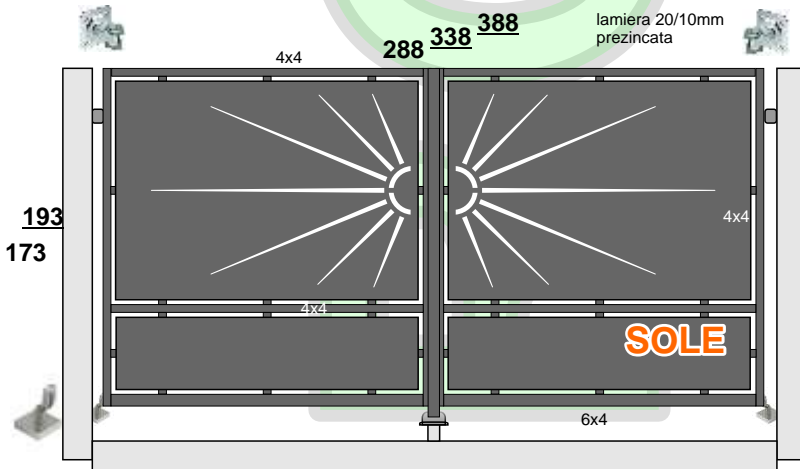
LAMIERO cancelli



LAMIERO cancelli

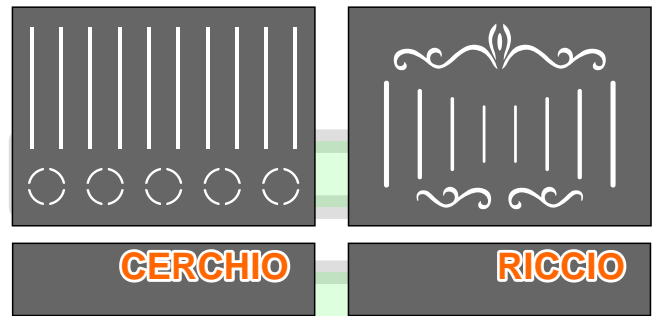
INFISSI VACCHER S.r.l. - Roma - C.F. e P.I. 11311091000
Cell. 334.6220.213 - 333.2674.475 - Tel./Fax 06.9922.3238 - www.rutilio.it - www.infissivaccher.it

Ante complete zincate a caldo



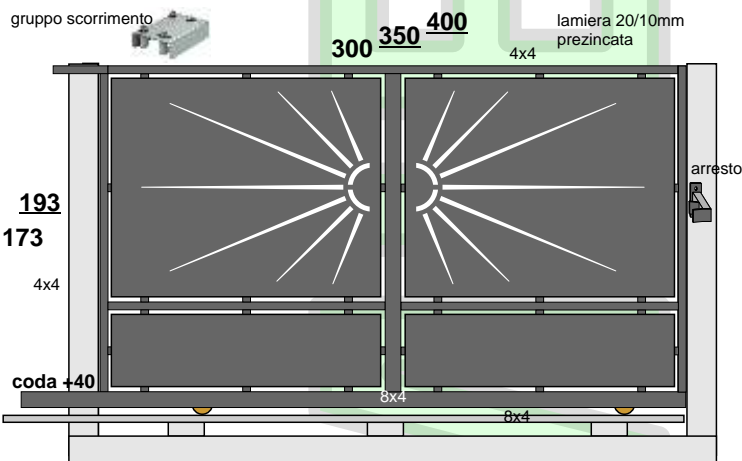
Cancelli 2 Ante e Scorrevoli

luce carrabile 288/300 - H 173 cm € 850,00 /H 193 + € 40,00
luce carrabile 338/350 - H 173 cm € 910,00 /H 193 + € 80,00
luce carrabile 388/400 - H 173 cm € 960,00 /H 193 + € 100,00



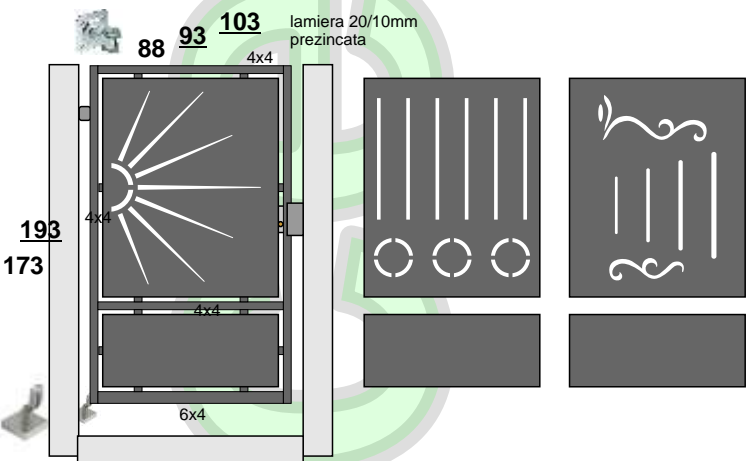
Pedonali

luce carrabile 88 - H 173 cm € 390,00 /H 193 + € 20,00
luce carrabile 93 - H 173 cm € 400,00 /H 193 + € 20,00
luce carrabile 103 - H 173 cm € 410,00 /H 193 + € 20,00



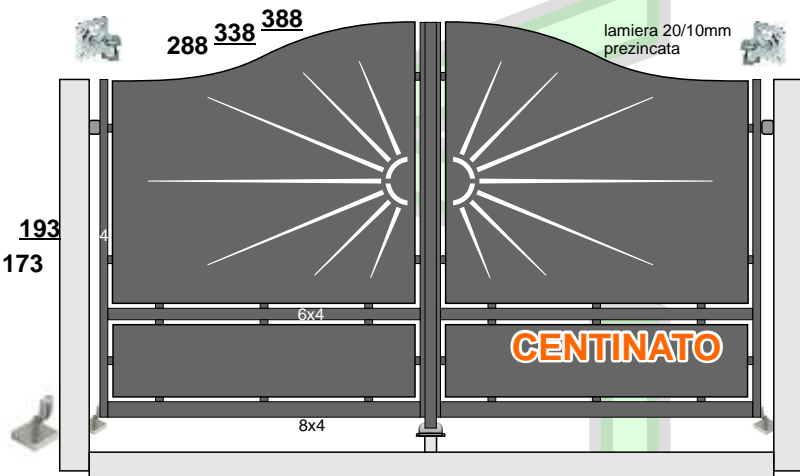
Verniciatura

luce 288/300 - H 173/193 cm + € 270,00
luce 338/350 - H 173/193 cm + € 314,00
luce 388/400 - H 173/193 cm + € 357,00
pedonale 88/93 - H 173/193 cm + € 120,00
pedonale 103 - H 173/193 cm + € 140,00
recinzione € 40,00 mq (paletti compresi)

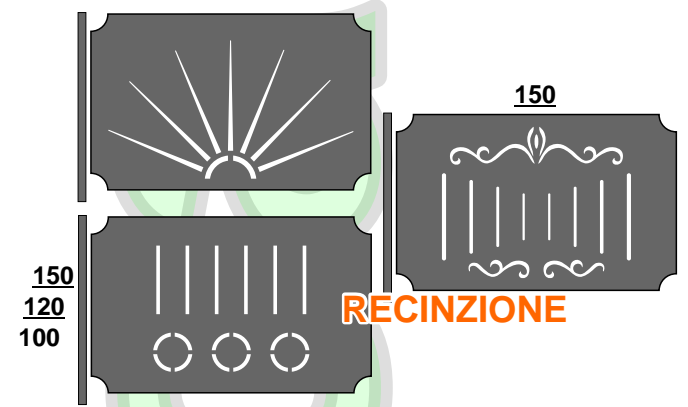


Accessori e Varianti

Guida angolare zincata 40x40 mm (con zanche di gettata saldate grezze) € 13,50 mt/lin
Serratura elettrica per cancello 2 ante € 68,00
Serratura manuale e riscontro cancello scorrevole € 96,00
MODELLO centinato cancello + € 120,00, ped. + € 60,00
MODELLO fascioni cancello + € 80,00, ped. + € 40,00



RECINZIONE h100 € 160,00, h120 € 190,00, h150 € 220,00

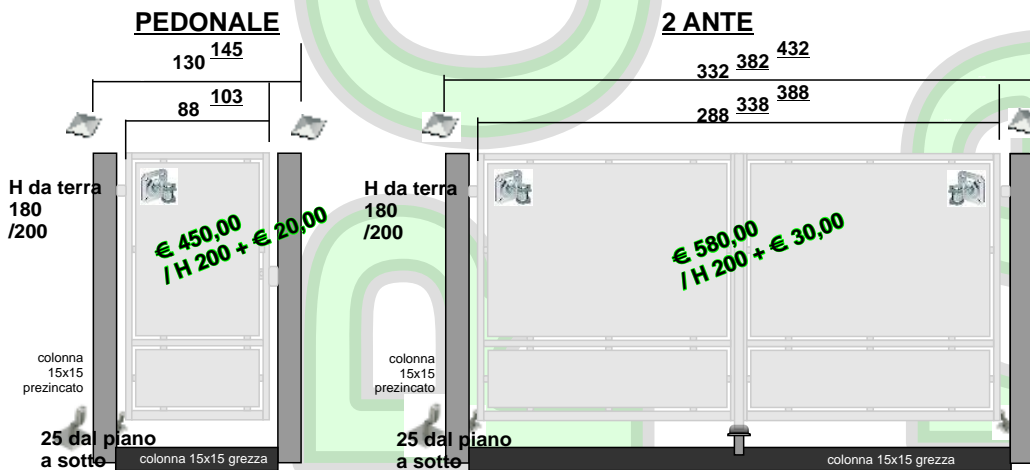


- Ante realizzate con tubolari 40x40, 60x40 e 80x40 mm (per scorrevole) zincate a caldo. - Specchiature in lamiere prezincate da 20/10 mm tagliate al plasma.
- Fissaggio lamiera ai telai con viti acciaio a testa tonda e dado cieco. - Tutti i cancelli sono forniti con cardini/ruote e battute fine corsa utili al montaggio.
- Pedonali forniti con serratura elettrica e riscontro. - Sui cancelli a due ante la serratura elettrica e relativo paletto di fissaggio è solo su richiesta.
- Sui cancelli scorrevoli la guida in angolare 40x40 prezinata con zanche per gettata saldate grezze, e la serratura sono fornite solo su richiesta.

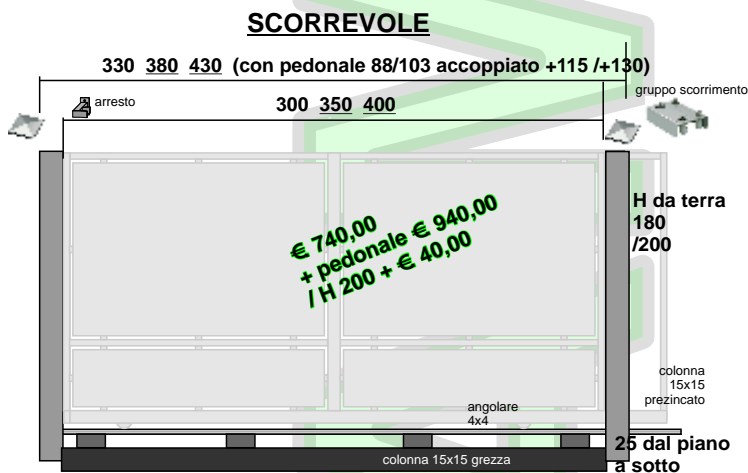
Prezzi + Trasporto/Movimento Gru 6% ed Iva di Legge - consegne sotto € 1.000 quota fissa di € 60,00 entro i 50 Km

LAMIERO strutture

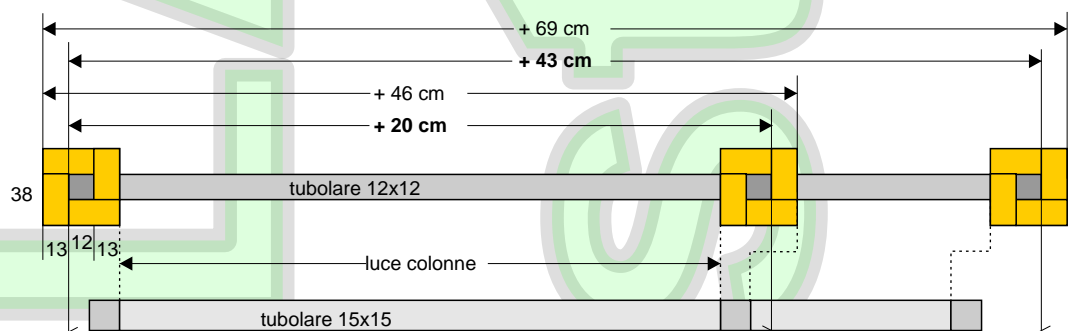
INFISSI VACCHER S.r.l. - Roma - C.F. e P.I. 11311091000
 Cell. 334.6220.213 - 333.2674.475 - Tel./Fax 06.9922.3238 - www.rutilio.it - www.infissivaccher.it



Strutture per installazione con cancello/i già montati o completamente predisposte pronte per essere gettate (possibile con i cancelli già motorizzati) realizzate con colonne in tubolare da mm 150 mm zincate e tappi copricolonne di finitura, colonna da interrare in ferro tubolare grezzo



Per l'installazione con colonne a rivestire (calcolate 38x38 cm) le strutture si realizzano con pali tubolari in ferro grezzo da 12x12 cm aventi i cardini di ancoraggio distanziati opportunamente di 13 cm dai pali stessi. Gli ingombri esterni dei pali (escluso l'ulteriore rivestimento esterno) rispetto alle misure sopra indicate sono da calcolare aggiungendo cm 20 sui due pali (luce cancello), e 43 cm su tre pali (cancello + pedonale)



ALTRI cancelli

INFISSI VACCHER S.r.l. - Roma - C.F. e P.I. 11311091000
Cell. 334.6220.213 - 333.2674.475 - Tel./Fax 06.9922.3238 - www.rutilio.it - www.infissivaccher.it

Ante complete zincate a caldo



- Ante realizzate con tubolari 40x40, 60x40 e 80x40 mm (per scorrevole) zincate a caldo. - Specchiature in lamiera prezincate da 20/10 mm tagliate al plasma.
- Fissaggio lamiera ai telai con viti acciaio a testa tonda e dado cieco. - Tutti i cancelli sono forniti con cardini/ruote e battute fine corsa utili al montaggio.
- Pedonali forniti con serratura elettrica e riscontro. - Sui cancelli a due ante la serratura elettrica e relativo paletto di fissaggio è solo su richiesta.
- Sui cancelli scorrevoli la guida in angolare 40x40 prezincato con zanche per gettata saldate grezze, e la serratura sono fornite solo su richiesta.